

向先	カーツ(株)殿	用途	刈 払 機
----	---------	----	-------

純正部品表

PARTS LIST

三菱メイキエンジン

TL33PFD-162

2006年8月

INDEX

Page No.	Parts No.		Page No.	Parts No	
1	1	KB14012AB	6	8	KK22007AA003
1	2	KB14013AA	6	9	KK23002AA005
1	3	KW11022AA	6	10	KK22007AA005
1	4	KW21021AA	6	11	FR66652XX027
1	5	KU40003AA	6	12	FR66652XX029
1	6	KU12064AA	7	13	KK22007AA006
1	7	KU40004AA	7	14	KK22007AA007
1	8	KH90085AA	7	15	KK21017AA013
1	9	KH30036AA	7	16	KK21028AA006
1	10	KU12053DA	7	17	KK22007AA012
1	11	KH90084AA	7	18	KK21017AA005
1	12	KF80010AA	7	19	KK21028AA009
2	13	KW56233AA	7	20	KK21032AA010
2	14	KU60001AA	7	21	KK21017AA002
2	15	KT30034AA	7	22	FR66652XX032
3	1	KC13011AA	7	23	KK21024AA022
3	2	KW32003BA	7	24	KK21017AA021
3	3	KU12056AA	8	25	KK22023AA014
3	4	B151B05X050	8	26	KK21017AA027
3	5	KH40031BA	8	27	KK21017AA126
3	6	KH70008AA	8	28	KK21024AA014
3	7	KU12037BA	8	29	KK22007AA019
3	8	KU12018CA	8	30	KK22004EA024
3	9	KW56251CA	9	1	KA01096AA
4	1	KD01046AA	9	2	KA90064AA
4	2	KP13009AA	9	3	KU12059HA
4	3	FR66814	9	4	KA40045AA
4	4	W430B03X013	9	5	KA02042AA
4	5	KP23011AA	9	6	FR67555
4	6	BG03488	9	7	H071D05X012K
4	7	KW12013AA	9	8	S655W04
4	8	ZZ70028C	10	1	KM70073AA
5	1	KE11016AA	10	2	KM01093AA
5	2	KE04025CA	10	3	KM01041AB
5	3	KE42034AA	10	4	KM50028AA
5	4	KE90001BA	10	5	KM70066BA
5	5	KU12053AA	10	6	KM01033AA004
5	6	FR53722	10	7	FR67566
5	7	KE90106AA	10	8	KU12066AA
6	1	KK31041AA	10	9	KM21006AA
6	2	KW39101AA	10	10	KU12018AA
6	3	KW34079AA	11	1	KT01052AA
6	4	KU12057AA	11	2	KU80010AA
6	5	KK22062AA	11	3	KT12002BA
6	6	KK22016AA002	11	4	KT14001AA
6	7	KK21009AA002	11	5	FR67347

INDEX

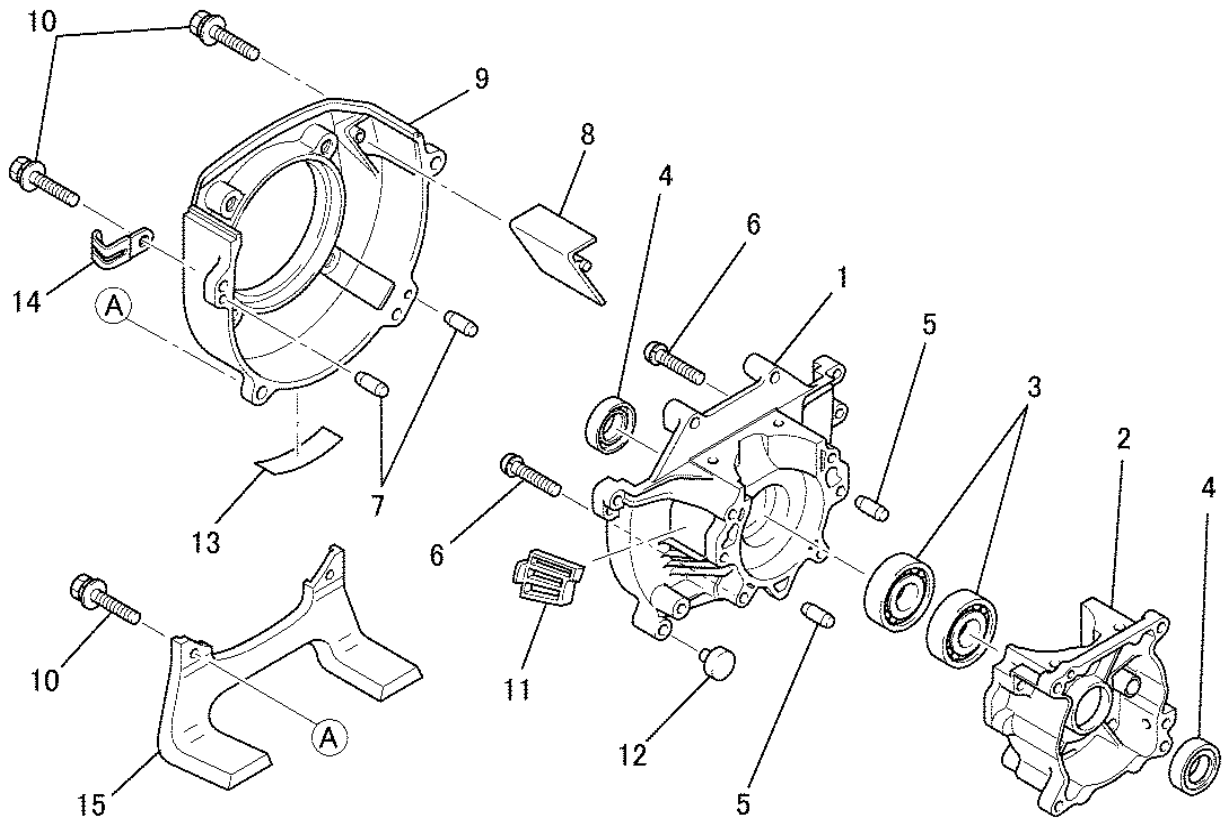
Page No.		Parts No.	Page No.	Parts No
11	6	KU36001AA		
12	1	KS20097AA		
12	2	KS20097AA001		
12	3	KS20097AA002		
12	4	KS20097AA003		
12	5	KS20097AA004		
12	6	KS20097AA005		
12	7	KS20097AA006		
12	8	KS20097AA007		
12	9	KS20097AA009		
12	10	FR66881XX011		
12	11	KS20097AA010		
12	12	KS30047AA		
13	13	KU12018CA		
13	14	KF09040AA		
13	15	KF80004AA		
13	16	KW52121AA		
14	1	KF01064BA		
14	2	KF05023BA		
14	3	KF21012AA		
14	4	KF90155AA		
14	5	KF09038AA		
14	6	KF90062AB		
14	7	KF90154AA		
14	8	KF90048AA		
14	9	FR67142XX001		
14	10	KF70031DA		
14	11	KF01033AA007		
14	12	KF40004AA		
15	13	KU12016AA		
16	1	KR21018CA		

INDEX

部品番号	部品名称	ページ数	部品番号	部品名称	ページ数
B151B05X050	スタッドホルト	3 4	KK22007AA003	ニードルバルブ	6 8
BG03488	ピストンクリップ	4 6	KK22007AA005	スクリュ	6 10
FR53722	スバ-クラブ	5 6	KK22007AA006	ホ`テイ	7 13
FR66652XX027	ピン	6 11	KK22007AA007	カハ-	7 14
FR66652XX029	レバ-	6 12	KK22007AA012	ガスケツト	7 17
FR66652XX032	クリップ	7 22	KK22007AA019	スクリュ	8 29
FR66814	ピストンピン	4 3	KK22016AA002	ボンブホ`テイ	6 6
FR66881XX011	スタ-タノブ	12 10	KK22023AA014	ブラケツト	8 25
FR67142XX001	フユ-エルホ-ス	14 9	KK22062AA	キャブレタ(D)	6 5
FR67347	ワツシヤ	11 5	KK23002AA005	スプリング	6 9
FR67555	ネ-ムラベル	9 6	KK31041AA	インシュレ-タ	6 1
FR67566	フランシ`ナツト	10 7	KM01033AA004	スクリュ	10 6
H071D05X012K	スクリュ	9 7	KM01041AB	マフラ	10 3
KA01096AA	エアクリ-ナ	9 1	KM01093AA	マフラアセンブリ	10 2
KA02042AA	クリ-ナカハ-	9 5	KM21006AA	マフラカハ-	10 9
KA40045AA	クリ-ナエレメント	9 4	KM50028AA	テルバ`イブ	10 4
KA90064AA	ブラケツト	9 2	KM70066BA	ガスケツト	10 5
KB14012AB	ドライブ`ケース	1 1	KM70073AA	マフラ ガスケツト	10 1
KB14013AA	スタ-タケ-ス	1 2	KP13009AA	ピストン	4 2
KC13011AA	シリンダ	3 1	KP23011AA	トップリング	4 5
KD01046AA	クランクシャフトアセンブリ	4 1	KR21018CA	スロツトルワイヤ	16 1
KE04025CA	イグ`ニツシヨソコイル	5 2	KS20097AA	リコイルスタ-タ`アセンブリ	12 1
KE11016AA	ロ-タ	5 1	KS20097AA001	スタ-タケ-ス	12 2
KE42034AA	プラグ`キャツプ	5 3	KS20097AA002	スバ`イラルスプリング	12 3
KE90001BA	グ`ロメツト	5 4	KS20097AA003	リ-ル	12 4
KE90106AA	リ-ドワイヤ	5 7	KS20097AA004	スプリング	12 5
KF01033AA007	フシユ	14 11	KS20097AA005	ホルダ	12 6
KF01064BA	フユ-エルタンク`アセンブリ	14 1	KS20097AA006	レバ-	12 7
KF05023BA	タンクキャツプ`アセンブリ	14 2	KS20097AA007	スクリュ	12 8
KF09038AA	プリーザ`バルブ`アセンブリ	14 5	KS20097AA009	スタ-タロ-ブ	12 9
KF09040AA	タンクブラケツト	13 14	KS20097AA010	ストツバ	12 11
KF21012AA	フユ-エルタンクキャツプ	14 3	KS30047AA	スタ-タブ-リ	12 12
KF40004AA	フユ-エルフィルタ	14 12	KT01052AA	クラツチ`アセンブリ	11 1
KF70031DA	フユ-エルチュー-ブ	14 10	KT12002BA	クラツチシユ-	11 3
KF80004AA	ハツト	13 15	KT14001AA	クラツチホルト	11 4
KF80010AA	ハツト	1 12	KT30034AA	エンジンスタント	2 15
KF90048AA	プラグ	14 8	KU12016AA	ホルト	15 13
KF90062AB	ホルダ	14 6	KU12018AA	スクリュ	10 10
KF90154AA	スボンジ	14 7	KU12018CA	スクリュ	3 8
KF90155AA	ハツキング	14 4	KU12018CA	スクリュ	13 13
KH30036AA	フアンケ-ス	1 9	KU12037BA	スクリュ	3 7
KH40031BA	トップカハ-	3 5	KU12053AA	ホルト	5 5
KH70008AA	プラグ`ガ-ド	3 6	KU12053DA	ホルト	1 10
KH90084AA	カハ-	1 11	KU12056AA	ホルト	3 3
KH90085AA	ノ-ズ	1 8	KU12057AA	スクリュ	6 4
KK21009AA002	スクリ-ン	6 7	KU12059HA	スクリュ	9 3
KK21017AA002	オ-リング	7 21	KU12064AA	スクリュ	1 6
KK21017AA005	ダイヤフラム	7 18	KU12066AA	スクリュ	10 8
KK21017AA013	プライマ-ボンブ`アセンブリ	7 15	KU36001AA	ワツシヤ	11 6
KK21017AA021	スクリュ	7 24	KU40003AA	ダウエルピン	1 5
KK21017AA027	ナツト	8 26	KU40004AA	ダウエルピン	1 7
KK21017AA126	アジ`ヤストスクリュ	8 27	KU60001AA	クランブ	2 14
KK21024AA014	ハツキング	8 28	KU80010AA	クラツチスプリング	11 2
KK21024AA022	ワイヤホルダ	7 23	KW11022AA	ボ-ルベ`アリング	1 3
KK21028AA006	ダイヤフラム	7 16	KW12013AA	ニードルベ`アリング	4 7
KK21028AA009	ガスケツト	7 19	KW21021AA	オイルシ-ル	1 4
KK21032AA010	シ`エツト	7 20	KW32003BA	シリンダ`ガスケツト	3 2
KK22004EA024	ワツシヤ	8 30	KW34079AA	インシュレ-タ`ガスケツト	6 3

クランクケースシステム

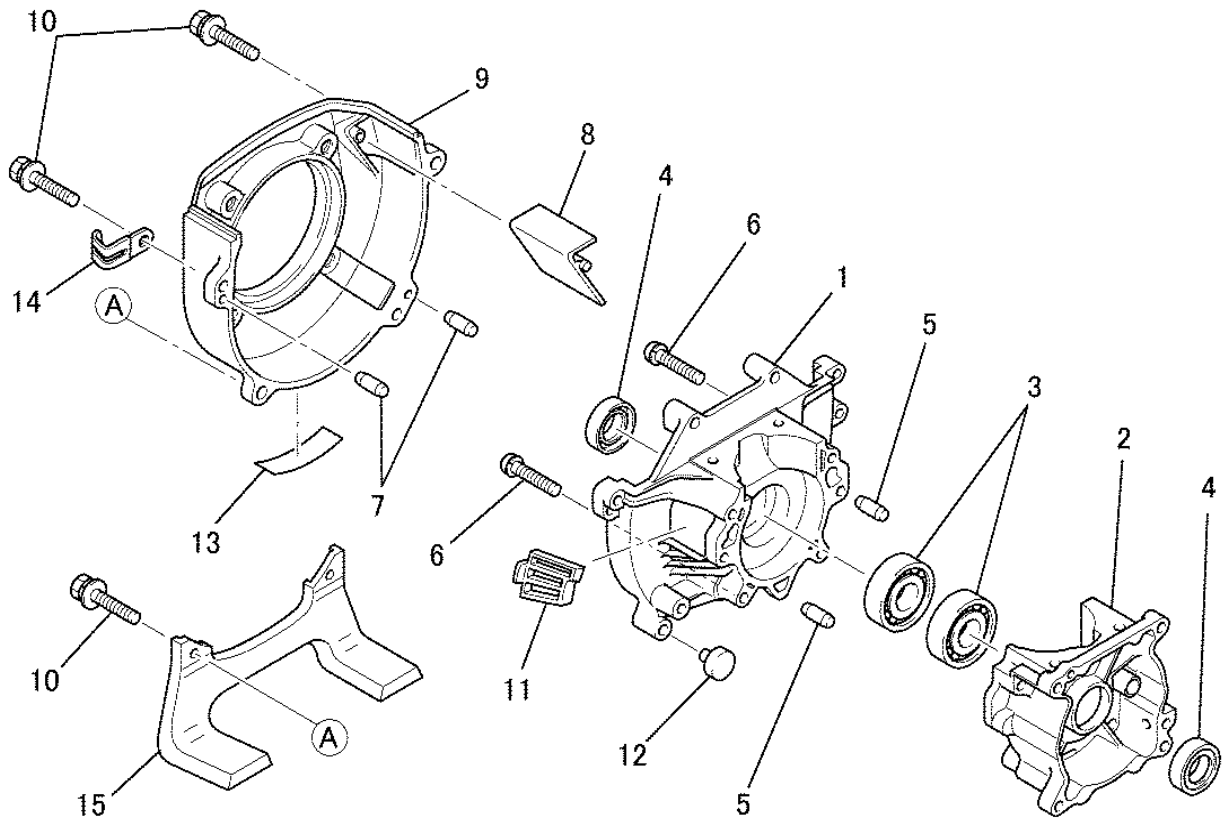
1. CRANKCASE SYSTEM



見出番号 No.	改訂番号 R/N	部品番号 Parts No.	部品名称 Parts Name	個数 No. Req'd	互換性 Inte	備考 Remarks	Serial No. (From ~ To) Serial No. (From ~ To)
1		KB14012AB	ドライブケース CASE, DRIVE	1			
2		KB14013AA	スターターケース CASE, STARTER	1			
3		KW11022AA	ボールベアリング BEARING, BALL	2			
4		KW21021AA	オイルシール OIL SEAL	2			
5		KU40003AA	ダウエルピン PIN, DOWEL	2			
6		KU12064AA	スクリュー SCREW & WASHER	4			
7		KU40004AA	ダウエルピン PIN, DOWEL	2			
8		KH90085AA	ノーズ NOSE	1			
9		KH30036AA	ファンケース CASE, FAN	1			
10		KU12053DA	ボルト BOLT & WASHER	4			
11		KH90084AA	カバー COVER	1			
12		KF80010AA	パッド PAD	2			

クランクケースシステム

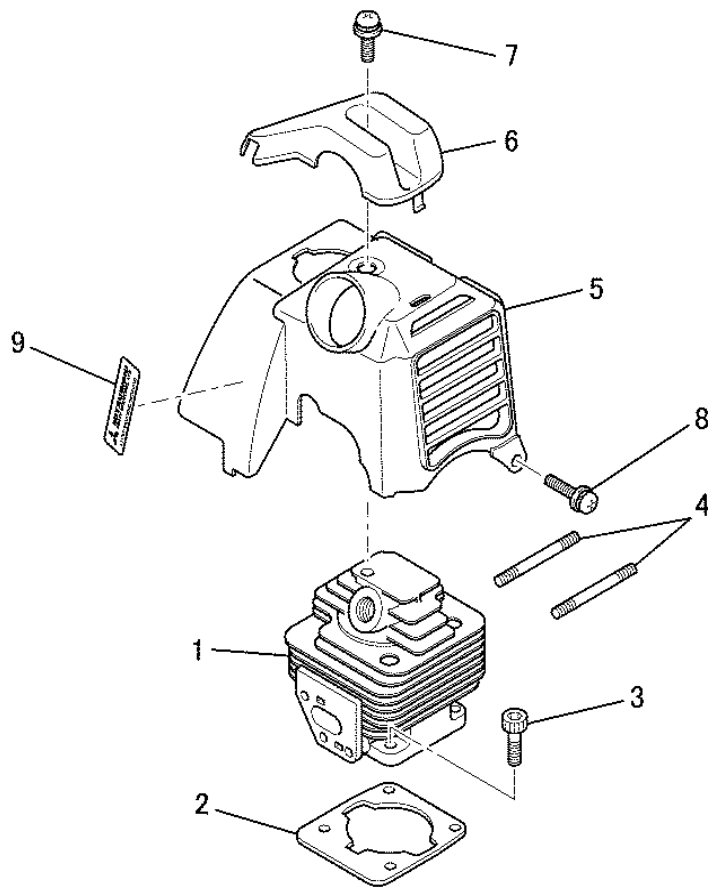
1. CRANKCASE SYSTEM



見出番号 No.	改訂番号 R/N	部品番号 Parts No.	部品名称 Parts Name	個数 No. Req'd	互換性 Inte	備考 Remarks	Serial No. (From ~ To) Serial No. (From ~ To)
13		KW56233AA	ラベル LABEL	1			
14		KU60001AA	クランプ CLAMP	1			
15		KT30034AA	エンジンスタンド STAND, ENGINE	1			

シリンダ、トップカバーシステム

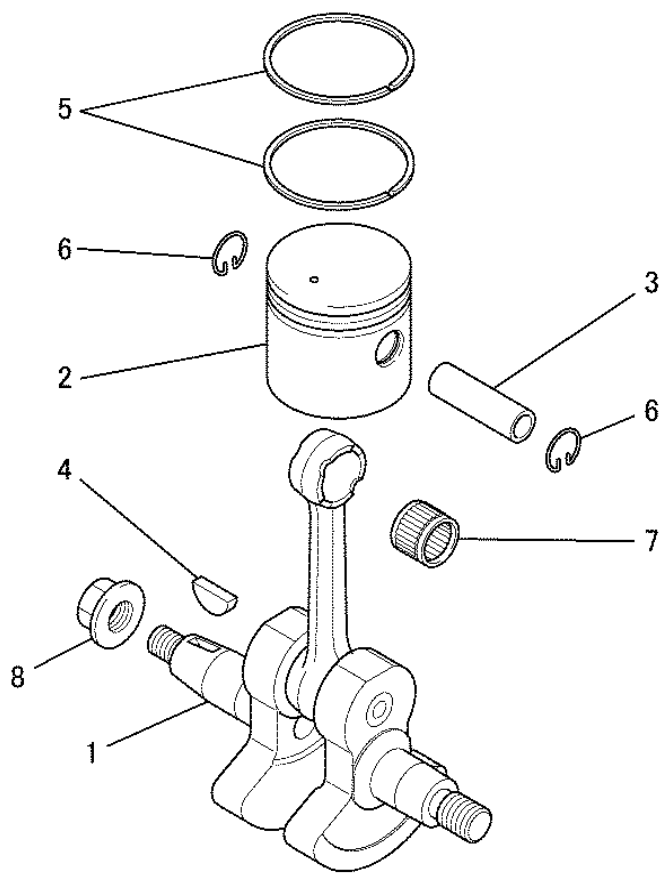
2.CYLINDER, TOP COVER SYSTEM



見出番号 No.	改訂番号 R/N	部品番号 Parts No.	部品名称 Parts Name	個数 No. Req'd	互換性 Inte	備考 Remarks	Serial No. (From ~ To) Serial No. (From ~ To)
1		KC13011AA	シリンダ CYLINDER	1			
2		KW32003BA	シリンダ ガasket GASKET, CYLINDER	1			
3		KU12056AA	ボルト BOLT, SCH	4			
4		B151B05X050	スタッドボルト BOLT, STUD	2			
5		KH40031BA	トップカバー COVER, TOP	1			
6		KH70008AA	プラグガード GUARD, PLUG	1			
7		KU12037BA	スクリュー SCREW&WASHER	1			
8		KU12018CA	スクリュー SCREW&WASHER	1			
9		KW56251CA	エミッションラベル LABEL, EMISSION	1			

クランクシャフト&ピ°ストンシステム

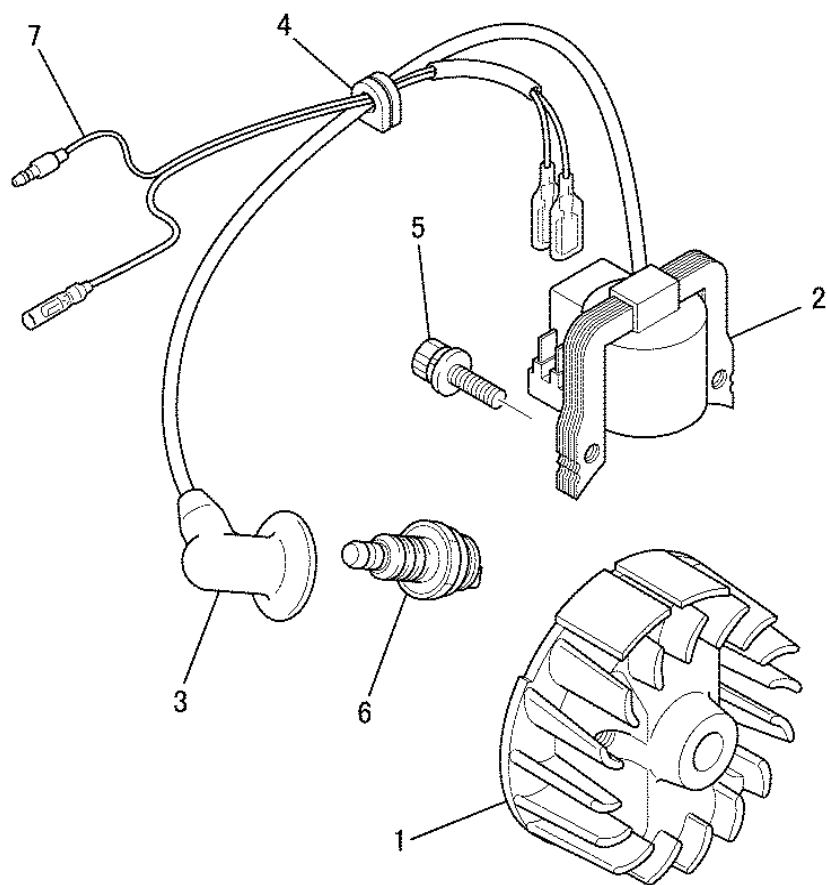
3. CRANKSHAFT & PISTON SYSTEM



見出番号 No.	改訂番号 R/N	部品番号 Parts No.	部品名称 Parts Name	個数 No. Req'd	互換性 Inte	備考 Remarks	Serial No. (From ~ To) Serial No. (From ~ To)
1		KD01046AA	クランクシャフトアセンブリ CRANKSHAFT ASSY	1			
2		KP13009AA	ピ°ストン PISTON	1			
3		FR66814	ピ°ストンピン PIN, PISTON	1			
4		W430B03X013	キ- KEY, WOODRUFF	1			
5		KP23011AA	トップリング RING, TOP	2			
6		BG03488	ピ°ストンピンクリップ CLIP, PISTON PIN	2			
7		KW12013AA	ニードルベアリング BEARING, NEEDLE	1			
8		ZZ70028C	コニカルスプリングナット NUT, CONICAL SPG	1			

フライホイールマグ ネットシステム

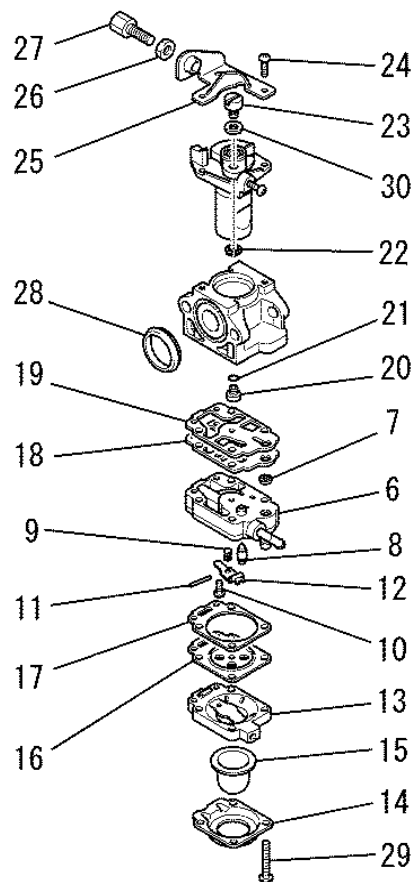
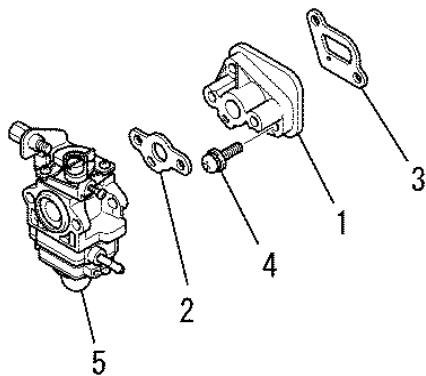
4. FLYWHEEL MAGNETO SYSTEM



見出番号 No.	改訂番号 R/N	部品番号 Parts No.	部品名称 Parts Name	個数 No. Req'd	互換性 Inte	備考 Remarks	Serial No. (From ~ To) Serial No. (From ~ To)
1		KE11016AA	ロ-タ ROTOR	1			
2		KE04025CA	イグニッションコイル COIL, IGNITION	1		INCL. NO. 3	
3		KE42034AA	プラグキャップ CAP, PLUG	1			
4		KE90001BA	グロメット GROMMET	1			
5		KU12053AA	ボルト BOLT & WASHER	2			
6		FR53722	スパークプラグ PLUG, SPARK	1		NGK BMR6A	
7		KE90106AA	リードワイヤ WIRE, LEAD	1			

キャブレタシステム

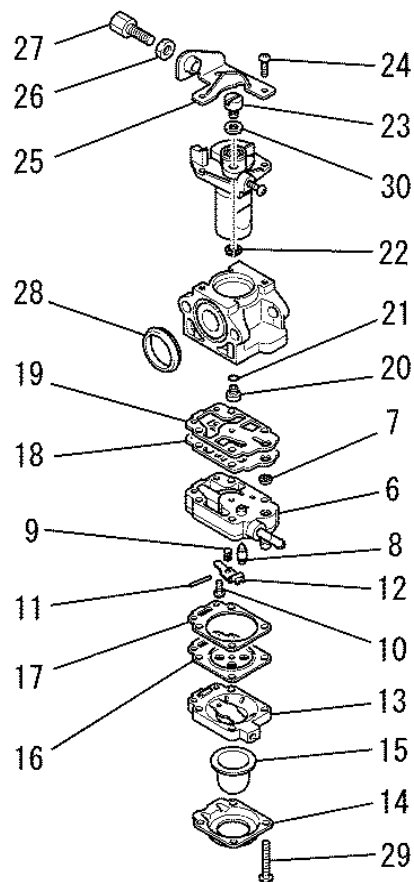
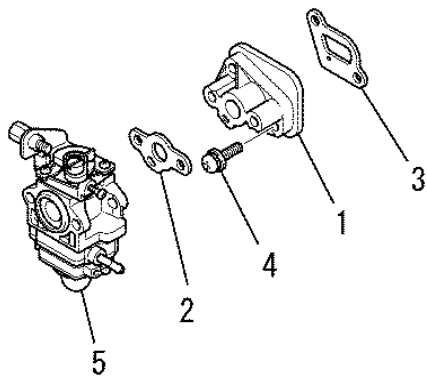
5. CARBURETOR SYSTEM



見出番号 No.	改訂番号 R/N	部品番号 Parts No.	部品名称 Parts Name	個数 No. Req'd	互換性 Inte	備考 Remarks	Serial No. (From ~ To) Serial No. (From ~ To)
1		KK31041AA	インシュレ-タ INSULATOR	1			
2		KW39101AA	キャブレタ ガasket GASKET, CARBURETOR	1			
3		KW34079AA	インシュレ-タ ガasket GASKET, INSULATOR	1			
4		KU12057AA	スクリ SCREW&WASHER	2			
5		KK22062AA	キャブレタ(D) CARBURETOR(D)	1		INCL. NO. 6-30	
6		KK22016AA002	ポンプボディ BODY, PUMP	1		INCL. NO. 7-12	
7		KK21009AA002	スクリーン SCREEN	1			
8		KK22007AA003	ニードルバルブ VALVE, NEEDLE	1			
9		KK23002AA005	スプリング SPRING	1			
10		KK22007AA005	スクリ SCREW	1			
11		FR66652XX027	ピン PIN	1			
12		FR66652XX029	レバ - LEVER	1			

キャブレタシステム

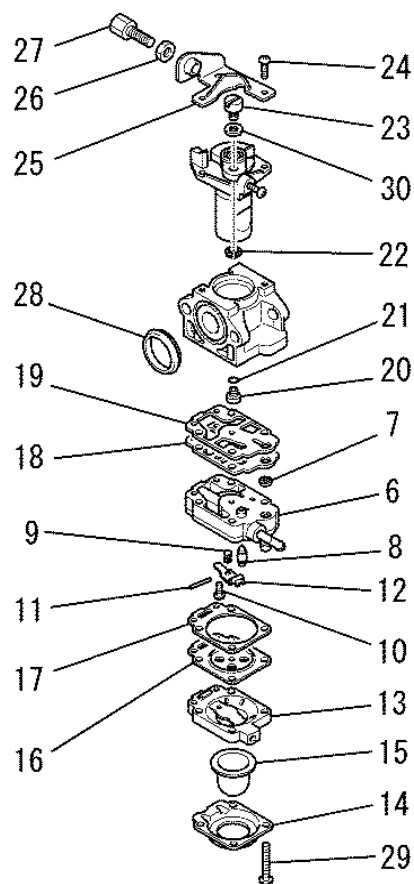
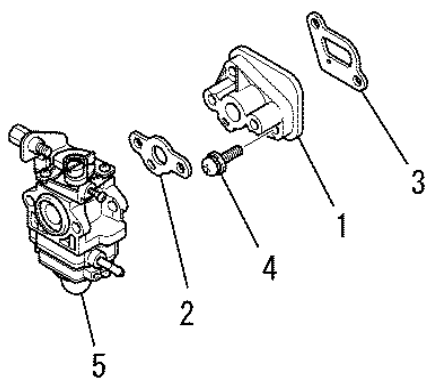
5. CARBURETOR SYSTEM



見出番号 No.	改訂番号 R/N	部品番号 Parts No.	部品名称 Parts Name	個数 No. Req'd	互換性 Inte	備考 Remarks	Serial No. (From ~ To) Serial No. (From ~ To)
13		KK22007AA006	ボディ BODY	1			
14		KK22007AA007	カバー COVER	1			
15		KK21017AA013	プライマ-ポンプ アセンブリ PRIMER PUMP ASSY	1			
16		KK21028AA006	ダイヤフラム DIAPHRAGM	1			
17		KK22007AA012	ガスケット GASKET	1			
18		KK21017AA005	ダイヤフラム DIAPHRAGM	1			
19		KK21028AA009	ガスケット GASKET	1			
20		KK21032AA010	ジェット JET	1			
21		KK21017AA002	O-リング O-RING	1			
22		FR66652XX032	クリップ CLIP	1			
23		KK21024AA022	ワイヤホルダ HOLDER, WIRE	1			
24		KK21017AA021	スクリュー SCREW	2			

キャブレタシステム

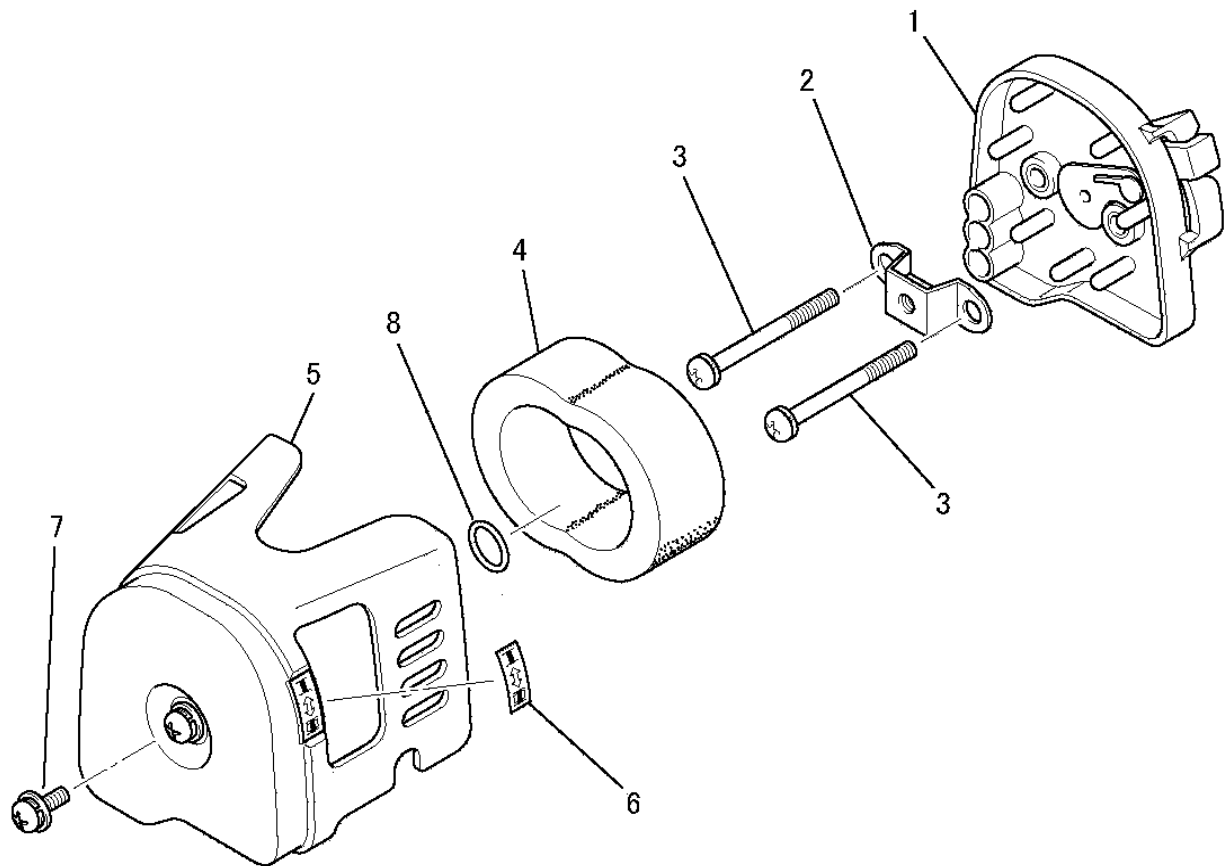
5. CARBURETOR SYSTEM



見出番号 No.	改訂番号 R/N	部品番号 Parts No.	部品名称 Parts Name	個数 No. Req'd	互換性 Inte	備考 Remarks	Serial No. (From ~ To) Serial No. (From ~ To)
25		KK22023AA014	ブラケット BRACKET	1			
26		KK21017AA027	ナット NUT	1			
27		KK21017AA126	アジャストスクリュ SCREW, ADJUST	1			
28		KK21024AA014	パッキング PACKING	1			
29		KK22007AA019	スクリュ SCREW	4			
30		KK22004EA024	ワッシャ WASHER	1			

エアクリ-ナシステム

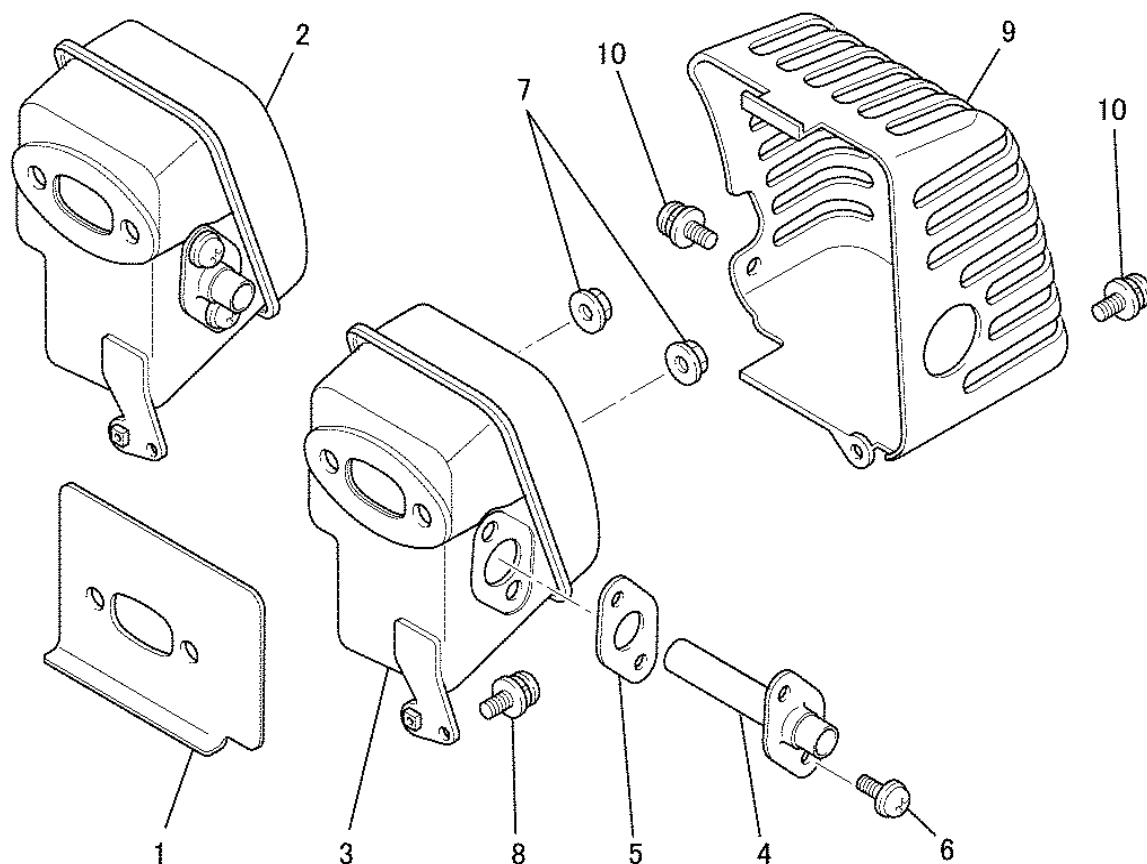
6.AIR CLEANER SYSTEM



見出番号 No.	改訂番号 R/N	部品番号 Parts No.	部品名称 Parts Name	個数 No. Req'd	互換性 Inte	備考 Remarks	Serial No. (From ~ To) Serial No. (From ~ To)
1		KA01096AA	エアクリ-ナ AIR CLEANER	1			
2		KA90064AA	ブラケット BRACKET	1			
3		KU12059HA	スクリ SCREW&WASHER	2			
4		KA40045AA	クリ-ナエレメント ELEMENT, CLEANER	1			
5		KA02042AA	クリ-ナカバー COVER, CLEANER	1		INCL. NO. 6-8	
6		FR67555	ネームラベル LABEL, NAME	1			
7		H071D05X012K	スクリ SCREW&WASHER	1			
8		S655W04	オ-リング O-RING	1			

マフラステム

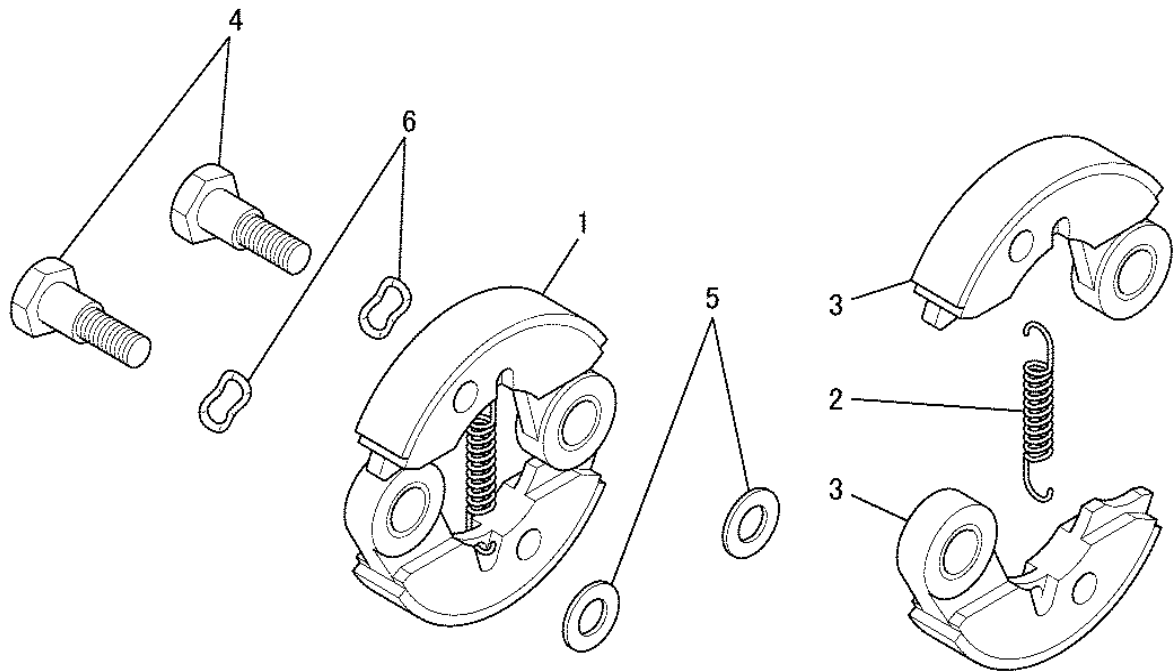
7. MUFFLER SYSTEM



見出番号 No.	改訂番号 R/N	部品番号 Parts No.	部品名称 Parts Name	個数 No. Req'd	互換性 Inte	備考 Remarks	Serial No. (From ~ To) Serial No. (From ~ To)
1		KM70073AA	マフラ ガasket GASKET, MUFFLER	1			
2		KM01093AA	マフラアセンブリ MUFFLER ASSY	1		INCL. NO. 3-6	
3		KM01041AB	マフラ MUFFLER	1			
4		KM50028AA	テ-ルパイプ PIPE, TAIL	1			
5		KM70066BA	ガasket GASKET	1			
6		KM01033AA004	スクリ SCREW&WASHER	2			
7		FR67566	フランジナット NUT, FLANGE	2			
8		KU12066AA	スクリ SCREW&WASHER	1			
9		KM21006AA	マフラカバー COVER, MUFFLER	1			
10		KU12018AA	スクリ SCREW&WASHER	2			

クラッチシステム

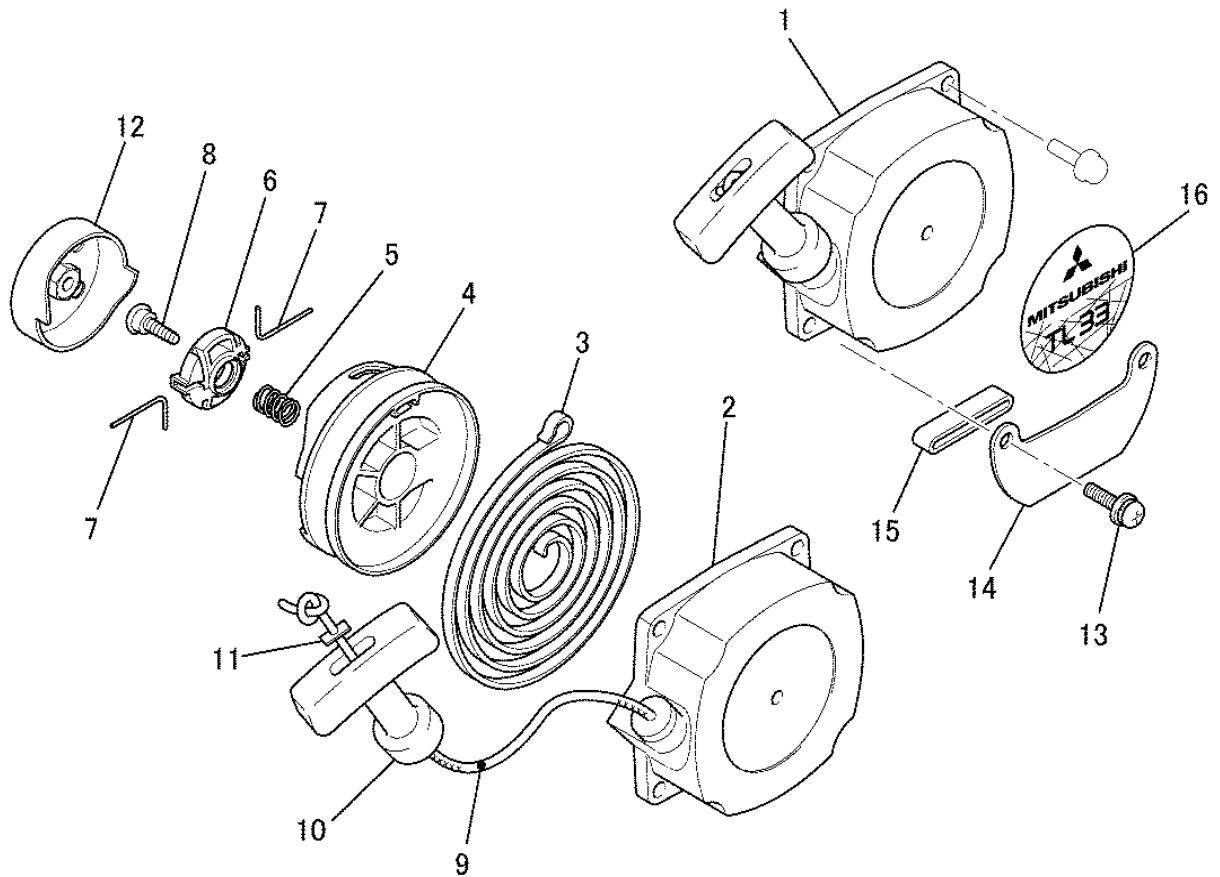
8. CLUTCH SYSTEM



見出番号 No.	改訂番号 R/N	部品番号 Parts No.	部品名称 Parts Name	個数 No. Req'd	互換性 Inte	備考 Remarks	Serial No. (From ~ To) Serial No. (From ~ To)
1		KT01052AA	クラッチ アセンブリ CLUTCH ASSY	1		INCL. NO. 2, 3	
2		KU80010AA	クラッチスプリング SPRING, CLUTCH	1			
3		KT12002BA	クラッチシュー SHOE, CLUTCH	2			
4		KT14001AA	クラッチボルト BOLT, CLUTCH	2			
5		FR67347	ワッシャ WASHER	2			
6		KU36001AA	ワッシャ WASHER	2			

リコイルスタータシステム

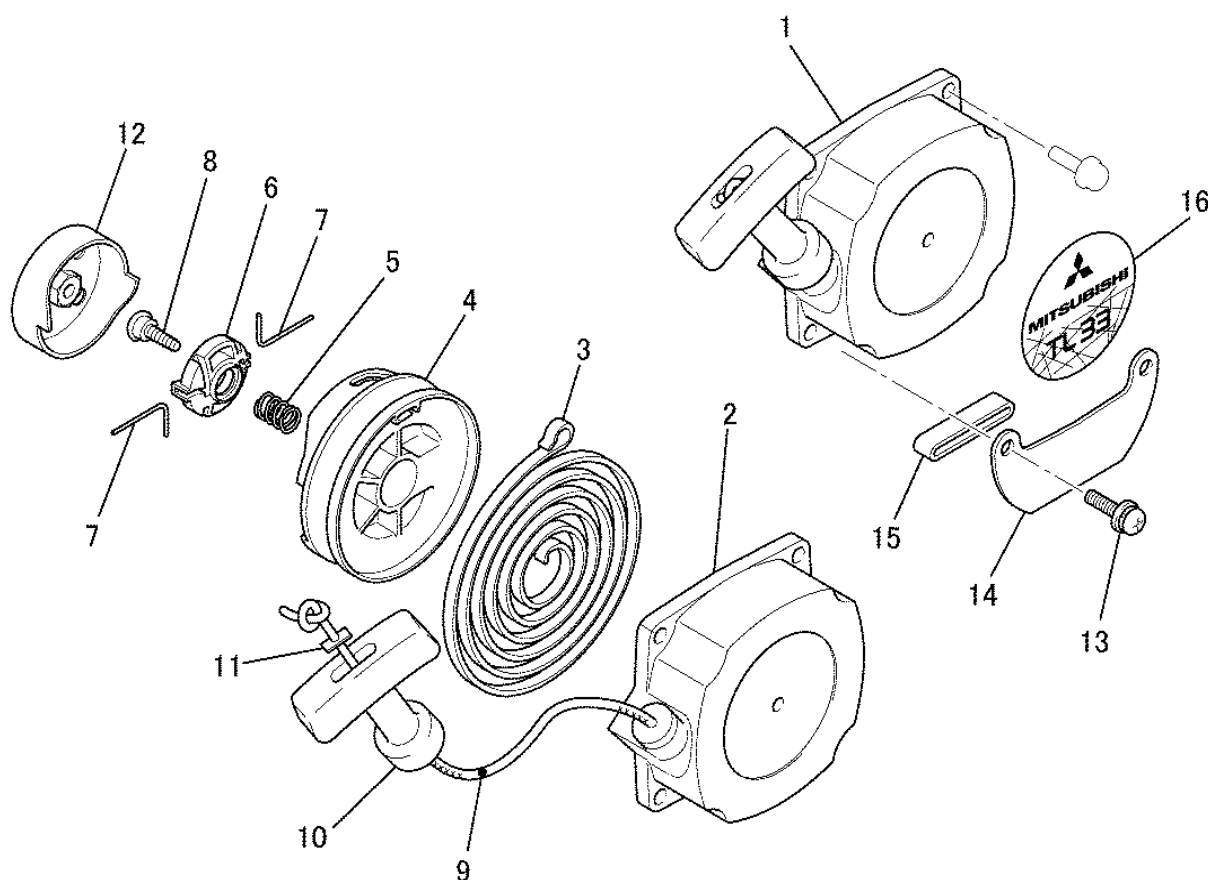
9.RECOIL STARTER SYSTEM



見出番号 No.	改訂番号 R/N	部品番号 Parts No.	部品名称 Parts Name	個数 No. Req'd	互換性 Inte	備考 Remarks	Serial No.(From~To) Serial No.(From~To)
1		KS20097AA	リコイルスタータ アセンブリ RECOIL STARTER ASSY	1		INCL.NO.2-12	
2		KS20097AA001	スタータケース CASE, STARTER	1			
3		KS20097AA002	スパイラルスプリング SPRING, SPIRAL	1			
4		KS20097AA003	リール REEL	1			
5		KS20097AA004	スプリング SPRING	1			
6		KS20097AA005	ホルダ HOLDER	1			
7		KS20097AA006	レバ LEVER	2			
8		KS20097AA007	スクリーン SCREW	1			
9		KS20097AA009	スタータロープ ROPE, STARTER	1			
10		FR66881XX011	スタータノブ KNOB, STARTER	1			
11		KS20097AA010	ストッパ STOPPER	1			
12		KS30047AA	スタータプーリー PULLEY, STARTER	1			

リコイルスタータシステム

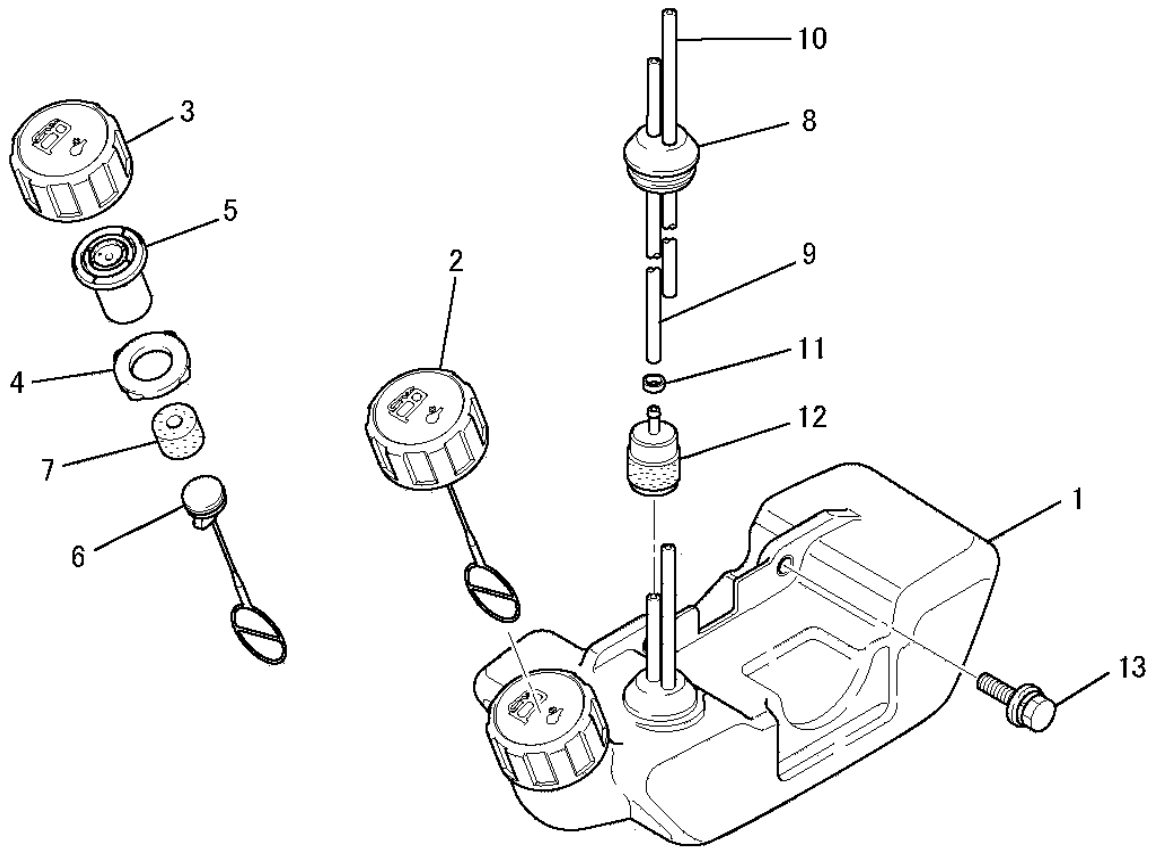
9.RECOIL STARTER SYSTEM



見出番号 No.	改訂番号 R/N	部品番号 Parts No.	部品名称 Parts Name	個数 No. Req'd	互換性 Inte	備考 Remarks	Serial No. (From ~ To) Serial No. (From ~ To)
13		KU12018CA	スクリ SCREW&WASHER	3			
14		KF09040AA	タンク ブラケット BRACKET, TANK	1		INCL. NO. 15	
15		KF80004AA	パッド PAD	1			
16		KW52121AA	ネームラベル LABEL, NAME	1			

フューエルタンクシステム

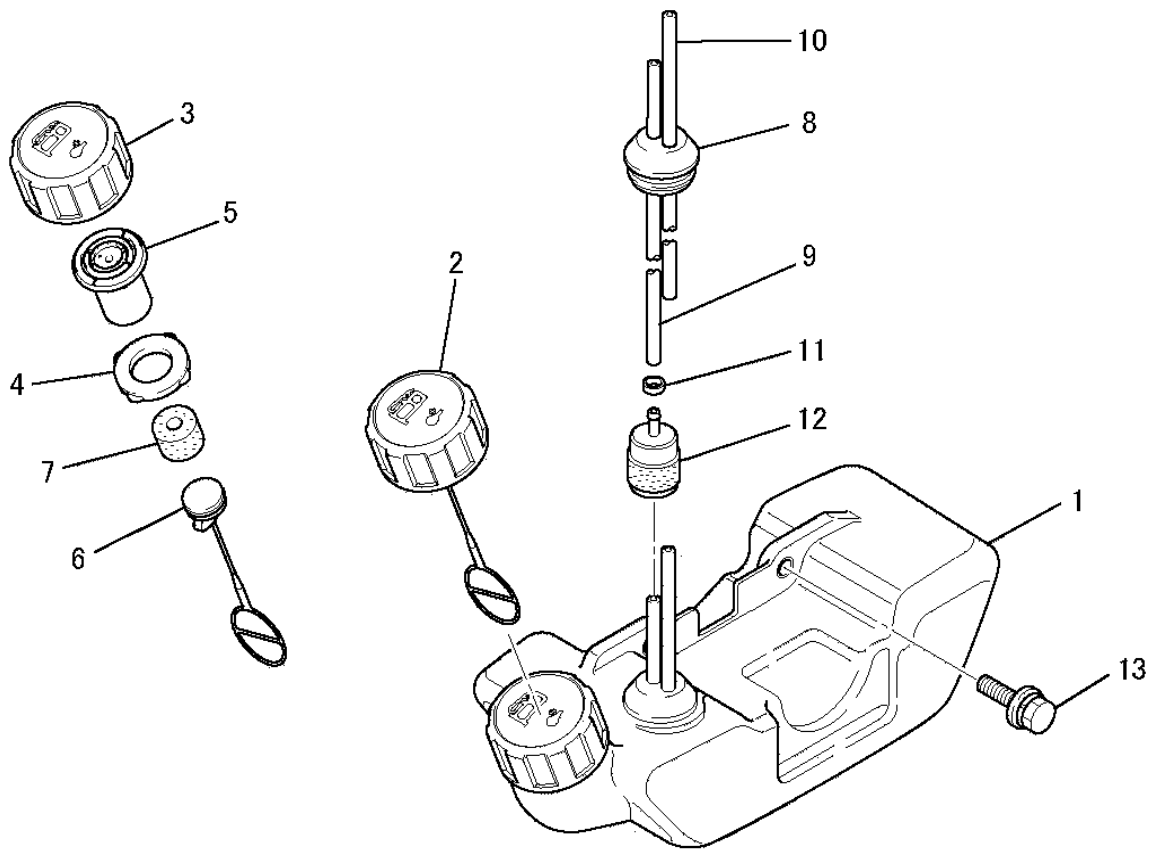
10.FUEL TANK SYSTEM



見出番号 No.	改訂番号 R/N	部品番号 Parts No.	部品名称 Parts Name	個数 No.Req'd	互換性 Inte	備考 Remarks	Serial No.(From~To) Serial No.(From~To)
1		KF01064BA	フューエルタンク アセンブリ FUEL TANK ASSY	1		INCL.NO.2-12	
2		KF05023BA	タンクキャップ アセンブリ TANK CAP ASSY	1		INCL.NO.3-7	
3		KF21012AA	フューエルタンクキャップ CAP,FUEL TANK	1			
4		KF90155AA	パッキング PACKING	1			
5		KF09038AA	ブリーザバルブ アセンブリ BREATHER VALVE ASSY	1			
6		KF90062AB	ホルダ HOLDER	1			
7		KF90154AA	スポンジ SPONGE	1			
8		KF90048AA	プラグ PLUG	1			
9		FR67142XX001	フューエルホース HOSE,FUEL	1		L=200	
10		KF70031DA	フューエルチューブ TUBE,FUEL	1		L=65	
11		KF01033AA007	ブッシュ BUSH	1			
12		KF40004AA	フューエルフィルタ FILTER,FUEL	1			

フューエルタンクシステム

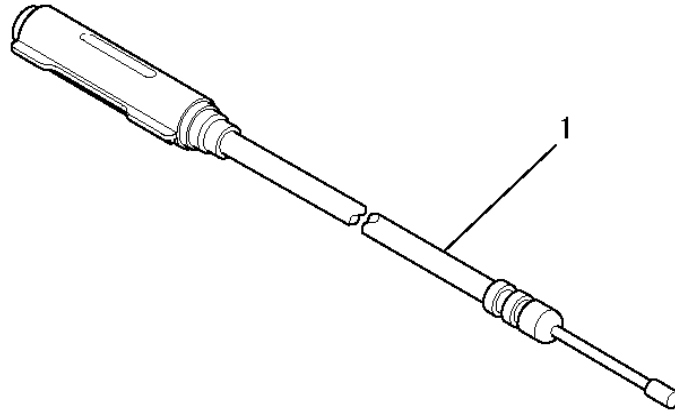
10. FUEL TANK SYSTEM



見出番号 No.	改訂番号 R/N	部品番号 Parts No.	部品名称 Parts Name	個数 No. Req'd	互換性 Inte	備考 Remarks	Serial No. (From ~ To) Serial No. (From ~ To)
13		KU12016AA	ボルト BOLT&WASHER	2			

コントロールシステム

11.CONTROL SYSTEM



見出番号 No.	改訂番号 R/N	部品番号 Parts No.	部品名称 Parts Name	個 数 No.Req'd	互換性 Inte	備 考 Remarks	Serial No.(From~To) Serial No.(From~To)
1		KR21018CA	スロットルワイヤ WIRE, THROTTLE	1			